

M5S-BID0324B1 (光隔直流开关量源型输入)

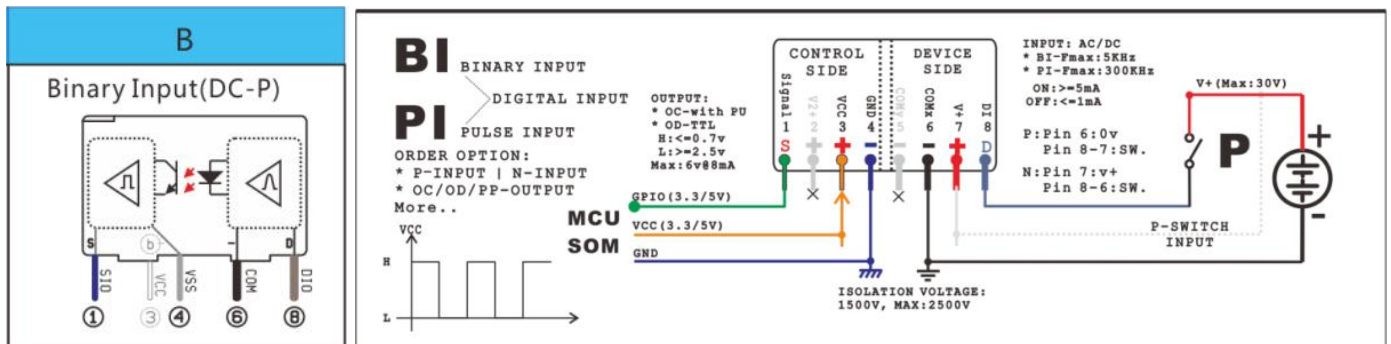
(输入: DC,PNP 型,6-8 脚), 输出: 不带上拉电阻 NPN.OC,1-4 脚)

一般的技术参数

控制侧电压范围	额定值的±20%
控制侧电流极限	20mA
最大接通时间	A:25ms, D:0.2ms(5KHz)
最大关断时间	A:25ms, D:0.2ms(5KHz)
介质耐压(隔离)	1500Vrms, 50/60Hz, 1min
贮存温度	-20 ~ 65°C
设备侧电压范围	额定值的 120%@5min 内
设备侧电流极限	50mA
确保接通电压	额定值的 80%
确保断开电压	额定值的 20%
绝缘电阻(隔离)	≥1000MΩ(500VDC)
工作温度	-20 ~ 60°C

应用指南

1. 输入电路以电流大小, 来决定信号的逻辑状态。
在额定电压的情况下, 逻辑按 Pin8 信号电流如下:
通(ON) = 3~8(mA), 传到 Pin1 : L 电平
断(OFF) = 0~1(mA), 传到 Pin1 : H 电平
2. 设备侧为输入端 (Pin8), 通过外接开关的电流信号传递到控制侧电路。漏型 (N 型) 负输入。以 24V 额定电压来确定 ON/OFF 时的电流参数。
3. 控制侧为输出端 (Pin1), 可以直接接 MCU 引脚, 输出的内部电路有 OC/OD/PP 输出电路三种, OC/OD 的外接为上拉电平跟随外部电压(1 ~ 25V), 一般情况下, OC 输出的可适用于任意 3V 到 5V 的单片机 MCU 引脚, 引脚可选配有上拉的引脚。
尾缀带-b 的为内带 10K 欧连 3 号脚上拉电阻的选项, 适用于没有上拉电阻的 MCU 引脚。
PP 的则是在 VCC 或 GND 的电平之间。
4. 接线时必须保证接线正确, 并不能超出参数极限。多个输入模块并用时, 要注意电源电流不要过载。



PIN 1,4,6,8

Note:

1. A1/B1: 直流开关量输入, A1:Pin7=V+,Pin8=Sink->Pin1:H->L, 不带上拉电阻的 OC 输出;

Logic Table

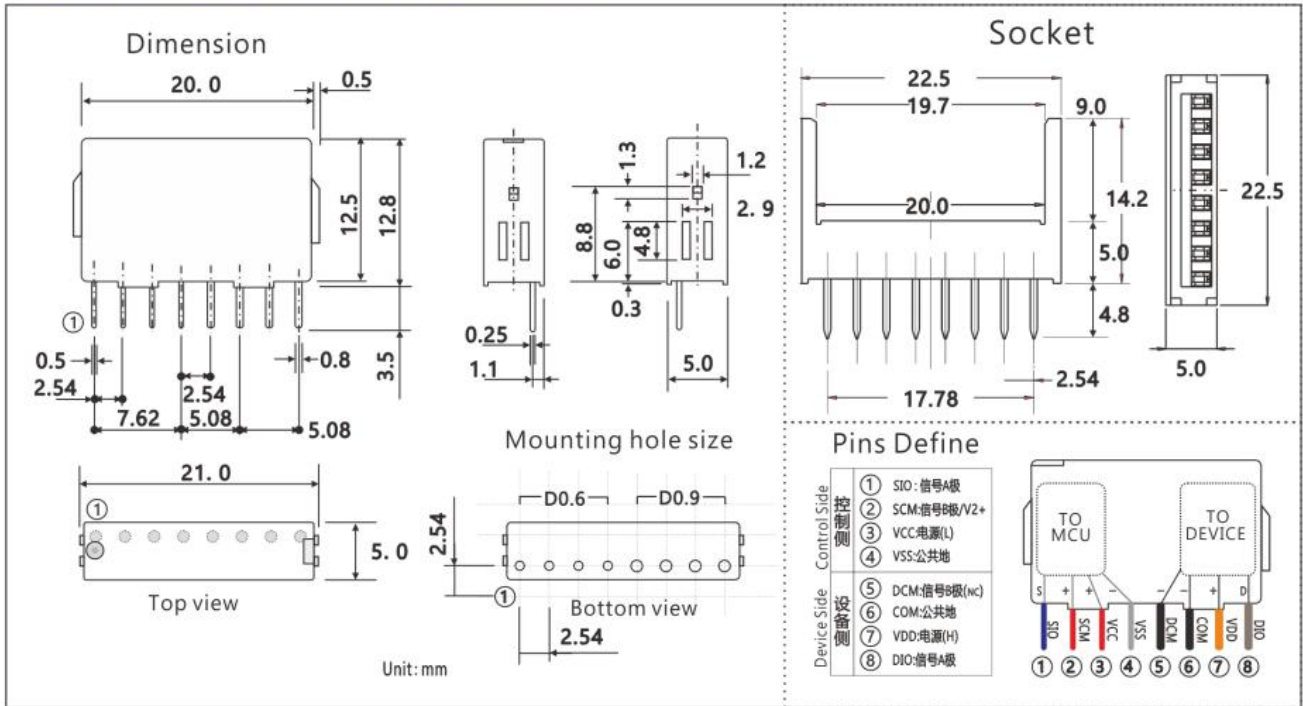
BI...[] Pin	1	2	3	4	Dir	5	6	7	8
B1	H			GND	←		COM		ON
	L			GND	←		COM		OFF

模块参数表:

序号	型号	Control Side (控制侧, 输出)				频率	隔 离	Device Side (设备侧, 输入)				电路 索引
		电压(1)	电流(1)	电源(3)	极性			电压(8)	电流(8)	电源(7)	极性	
3	M5S-BID0324B1	H:3~5V L:0V	Max 8mA	x	N OC	0~ 5KH	•	24VDC	L:7mA H:1mA	x	P	B1

封装尺寸:

M5S Series Dimension & PCB PinOut



技术参数:

BIX-xx.yyy.Zz						
模块技术参数		yyy	24			
参数		符号	Min.	Typ.	Max.	单位
控制侧 输出 OUT 设备侧 输入 IN	输出信号极性	Output	Source/Sink/Push Pull			-
	信号引脚号	P _{CSN}	1			-
	信号电压范围	V _{CR}	0	5.0	30	V
	信号电流范围	P _{CPN}	0	3.0	8	mA
	L 逻辑电压域值	V _{OFF}	0	0.6	1	V
	H 逻辑电压域值	V _{ON}	1.5	2.5	5.5	V
	输出阻抗	R _O	-	-	-	Ω
	额定电源电压	V _{XX}	3.0	5.0	5.5	V
	额定电源电流	I _{CC}	-	-	-	mA
	电源功耗	P _C	0	15	40	mW
	输入信号极性	Input	DC: Source/Sink, AC			-
	信号引脚号	P _{CSN}	8			-
	额定输入电压	V _{DI}		24		V
	设备侧 输入 IN	额定输入电流	I _{DC}		5	
最高输入电压		V _{DMAX}			+20%	V
确保关断电流		I _{DL}		<1.5@7.0v		mA
确保接通电流		I _{DH}		>4.0@17.0v		mA
输入阻抗		R _D		4300		Ω
最小工作频率		F _{Smin}		0		Hz
最大工作频率		F _{Smax}		5		KHz
输入电容		C _{SI}		-		pF
额定电源电压		V _{DP}		-		V
额定电源电流		I _{DC}		-		mA
电源功耗		P _D		168		mW
隔离方式		ISO _{mode}	光藕			-
	介质耐压	V _{ISO}	2500VAC,50/60Hz,1min			V _{RMS}
	绝缘电阻	R _{ISO}	>1000			MΩ
工作温度	工作温度	T _{OPR}	-20~60			°C
	储存温度	T _{STG}	-20~65			°C
	焊接温度: <10 秒	T _{SOL}	260			°C
	外壳颜色	Color	蓝色			
	重量	Weight	2.5			g

